



ポータブル電源収納BOXは2色より選択できます。



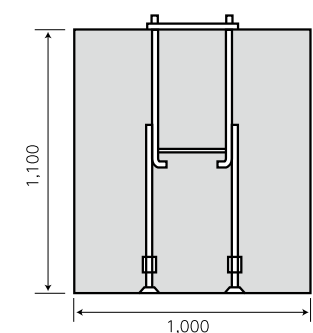
電球色を選択できます。



白色LED5,000K 電球色LED3,000K

■基礎図

基礎サイズ1,000×1,000×1,100mm



高品質 high-quality 純粋な当社製

停電対策 実用新案 登録済

ポータブル電源装備ソーラーLED外灯 SKN-48LSP-AC&USB-500

- 災害時の停電対策に大活躍、何時でも何処でも使用可
- スマホ充電、タブレット充電、テレビ、温風石油ストーブ等々の電源に
- NEC製、安心、安全、長寿命 □リン酸鉄リチウムイオン電池を使用

充電方式は曇りの日でも充電できる高効率MPPT方式です。

SKN-48LSP-AC&USB-500 特長

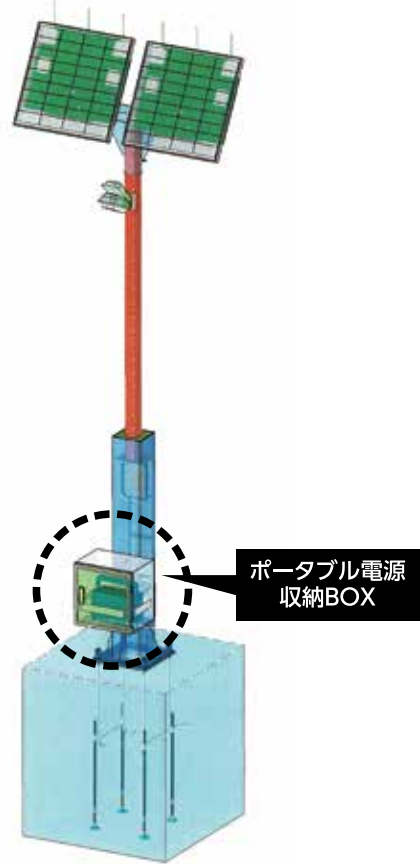
1. ソーラーパネル、日本製 長寿命、約20年以上
2. バッテリーはNEC製、リン酸鉄リチウムイオン電池を使用しています。長寿命、約12,000サイクル(計算値寿命:約32年) 使用温度範囲 -40度、+60度
3. LEDは世界の日亜化学工業(株)製を使用 超高輝度、長寿命、約60,000時間
4. 点灯、消灯制御は、電波時計受信による制御、(バッテリー保護の過充電、過放電防止回路も内蔵)日本全国を12ブロックに分け、地域地域の平均日没時間に点灯、平均日の出時間に消灯
特例/点灯は平均日没時間より1時間以内であれば早く点灯可能です。
消灯は時刻設定で1時間単位で消灯可能です。(例:22時、23時、24時、その他)
5. ソーラーパネルを60度にして、冬至の時期に効率よく発電できるように設計してあります。また、雪が滑り落ちやすいように角度を強くしてあります。
6. 灯具、角度調整機能有り

SKN-48LSP-AC&USB-500 仕様

製品仕様	SKN-48LSP-AC&USB-500
充電方式	曇りの日でも充電できるMPPT方式、バッテリー保護の過充電、過放電防止回路も内蔵
ソーラーパネル	ソーラーパネル 単結晶シリコン65W(19.1V 3.41A)×2枚 130W
バッテリー	NEC製リチウムイオン電池、13.2V、35Ah×1台=35Ah 充放電12,000サイクル、寿命計算値約32年
光源	超高輝度LED48個 日亜化学工業(株)製
点灯制御	点灯制御 電波時計制御、地域の平均日没時間に点灯、日の出時間に消灯
点灯内容	点灯内容 定格点灯 約8W(3時間 蛍光灯40W相当) 省エネ点灯 1.約4W(4時間 蛍光灯20W相当)、2.約2.8W(7時間)
点灯時間	最大14時間(但し日の出優先で消灯)
灯具	グローブ:アルミダイカスト、塗装仕上 レンズカバー:アクリル透明
ポール	下部ベースSTKR200角、上部STKφ101.6 溶融亜鉛メッキHDZ45以上、 ポリエステル溶剤静電焼付塗装 ※ポール塗装は 暗い灰色、日塗工番号: 19-30A
照明高さ	地上より3m
無日照点灯日数	7日間、バッテリー満充電時の場合
ポータブル電源収納BOX	ステンレス材、SUS304、サイズ400×400×300mm、耐熱板装着

注意/ソーラーパネルに日差しが強い午前9時~午後3時まで、6時間以上、しっかりと太陽が当たる場所に設置してください。設置等につきましては、カタログの【設置場所の注意】をご覧ください。

本体標準価格 **¥1,450,000** (税別、送料別、工事費別)
基礎アンカー **¥15,000** (税別、送料別、工事費別)



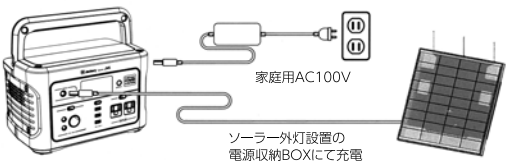
ポータブル電源装備ソーラーLED外灯 SKN-48LSP-AC&USB-500

使用機器への給電の目安 (50Hz/60Hz共用)

LED照明スタンド(12W)	約36時間
スマートフォン(充電回数)	約29回
32インチ液晶テレビ(80W)	約5時間
扇風機(30W)	約14時間
電気毛布(60W)	約7時間
電気調理器(350W)	約1時間

■本機を充電する

ポータブル電源装備ソーラーLED外灯の電源収納BOXより本機器を取り出し、ディスプレイボタンを押すと、液晶画面に充電量が表示されます。(液晶画面の表示は数秒後に消灯します) 残量が少ない場合は、電源収納BOXで充電するか付属のACアダプターを本機のDC入力端子に接続して充電します。



■本機から接続機器に給電する

機器を接続した端子の出力ボタンを押すと、給電が開始されます。もう一度出力ボタンを押すと給電が停止します。本機の充電残量が10~20%になると、液晶画面が10回点滅します。その場合は、接続機器への給電を止めて本機を充電してください。

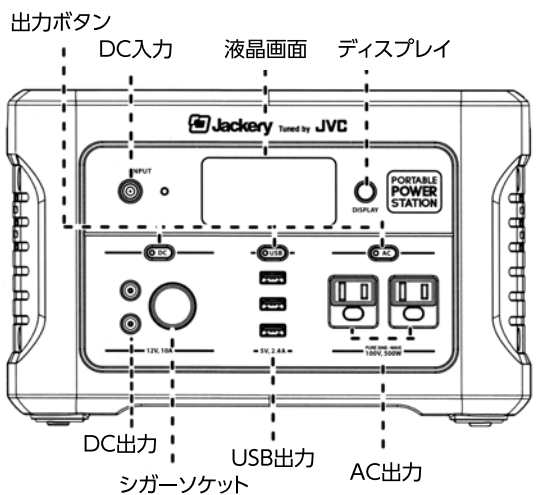
リサイクルマーク **充電式電池のリサイクルについて**
本機はリサイクル可能な充電電池を内蔵しています。本機を廃棄するときは当社にご相談ください。充電電池の取り外しは、お客様自身で行わないでください。

●はじめてお使いになるときは、本機を十分に充電してからご使用ください。
●充電電池が空の状態でも長期保管すると、性能が劣化したり、充電ができなくなる場合があります。本機を長期保管する場合は、定期的に60~80%程度の充電をしてください。

ポータブル電源 (日本大手企業製)

- 災害時の停電対策に大活躍、何時でも何処でも使用可
- スマホ充電、タブレット充電、テレビ、温風石油ストーブ等々の電源に
- リチウムイオン電池を使用

充電方式はソーラー発電で電気代0円。家庭用ACアダプターも付属しています。



ポータブル電源 仕様

製品仕様	日本大手企業製
充電電池タイプ	リチウムイオン電池
充電電池容量	518Wh(24Ah/21.6V) 144,000mAh
入力	DC25.2V/3.5A
AC出力	AC100V/5A 60Hz 500W(瞬間最大1,000W)
USB出力	最大30W DC5V/2.4A USBタイプA×3
DC出力	最大120W DC12V/7A φ6.5mm DC端子×2
充電時間	ソーラーパネル使用時 約16時間 ACアダプター使用時 約8時間
充電温度	0℃~40℃
動作温度	-10℃~40℃
最大外形寸法	幅300mm×高さ192mm×奥行193mm
質量	6.4kg
付属品	ACアダプター(家庭用AC100V用)

※本機の仕様および外観は、改善のため予告なく変更することがあります。注意/ソーラーパネルに日差しが強い午前9時~午後3時まで、6時間以上、しっかりと太陽が当たる場所に設置してください。設置場所はカタログの【設置場所の注意】をご覧ください。