

高品質
high-quality

純粋な
当社製

ECO & SDGs

ソーラーLED外灯シリーズ

電気代0円の
ソーラー外灯

電気の要らない
ソーラーLED外灯

停電、防犯
対策に最適!

太陽光さえ
あたらればOK!

多彩な場所
設置OK!

庁舎内・避難場所
公園・駐車場等

- バッテリーは全てNEC製
- 安心、安全、長寿命、寒冷地に強い
- 充放電コントローラは曇りでも充電するMPPT方式
- 点灯消灯はタイマー制御で、電波時計により補正
- パネルの角度は冬至の時期に効率の良い60度に設計
- 部材は錆に強いステンレス材を使用



株式会社 **サカシタマシニク**
ソーラー事業部

高品質 high-quality

純粋な
当社製

高品質 high-quality 純粋な当社製

停電対策

特許登録
申請済

ソーラーLED外灯 AI-SKN-48LSP

- 降雪センサー装備 雪国対応
- NEC製、安心、安全、長寿命 リン酸鉄リチウムイオン電池を使用

充電方式は曇りの日でも充電できる高効率MPPT方式です。
雪が降ってきたら、自動でソーラーパネルを垂直にしパネルに雪が積もらないようにします。
また雪が止んだら自動でソーラーパネルを元の60度に戻します。

- ※ソーラーパネルに雪が積もり発電ができないことの無いようにしています。
- ソーラーパネルを60度にして、冬至の時期に効率よく発電できるように設計してあります。
 - (1)降雪センサーで雪を感じて自動でストロークモーターを動作させてソーラーパネルを垂直にします。
 - (2)雪が止みましたら降雪センサーで感知して自動で元の60度に戻します。

AI-SKN-48LSP 特長

- ソーラーパネル、日本製 長寿命、約20年以上
- バッテリーはNEC製、リン酸鉄リチウムイオン電池を使用しています。
長寿命、約12,000サイクル(計算値寿命:約32年)
使用温度範囲 -40度、+60度
- LEDは世界の日亜化学工業(株)製を使用
超高輝度、長寿命、約60,000時間
- 点灯、消灯制御は、電波時計受信による制御、(バッテリー保護の過充電、過放電回路も内蔵)日本全国を12ブロックに分け、地域地域の平均日没時間に点灯、平均日の出時間に消灯
特例/点灯は平均日没時間より1時間以内であれば早く点灯可能です。
消灯は時刻設定で1時間単位で消灯可能です。(例:22時、23時、24時、その他)
- ソーラーパネルを60度にして、冬至の時期に効率よく発電できるように設計してあります。また、雪が滑り落ちやすいように角度を強くしてあります。
- 灯具、角度調整機能有り

AI-SKN-48LSP 仕様

製品仕様	品番 AI-SKN-48LSP
充電方式	曇りの日でも充電できるMPPT方式、バッテリー保護の過充電、過放電防止回路も内蔵
ソーラーパネル	単結晶シリコン100W(18.6V 5.38A)
バッテリー	NEC製リチウムイオン電池、13.2V、35Ah×2台=70Ah 充放電12,000サイクル、寿命計算値約32年
光源	超高輝度LED48個 日亜化学工業(株)製、
点灯制御	電波時計制御、地域の平均日没時間に点灯、日の出時間に消灯
点灯内容	定格点灯 約8W(3時間 蛍光灯40W相当) 省エネ点灯1.約4W(4時間 蛍光灯20W相当)、2.約2.8W(7時間)
点灯時間	最大14時間(但し日の出優先で消灯)
灯具	グローブ: アルミダイカスト塗装仕上 レンズカバー: アクリル透明
ポール	下部ベースSTKR200角、上部STKφ101.6 溶融亜鉛メッキHDZ45以上、 ポリエステル溶剤静電焼付塗装 ※ポール塗装は 暗い灰色、日塗工番号: 19-30A
照明高さ	地上より、3m
無日照点灯日数	7日間、バッテリー満充電時の場合

注意/ソーラーパネルに日差しが強い午前9時~午後3時まで、6時間以上、しっかりと太陽が当たる場所に設置してください。
設置等につきましては、カタログの【設置場所の注意】をご覧ください。

本体標準価格 **¥1,550,000** (税別、送料別、工事費別)
基礎アンカー **¥15,000** (税別、送料別、工事費別)



テスト中
2023年5月発売予定

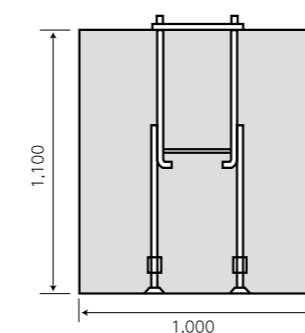


電球色を選択できます。



白色LED5,000K 電球色LED3,000K

■基礎図
基礎サイズ1,000×1,000×1,100mm



CONTENTS

- 雪国対応 降雪センサー装置

ソーラーLED外灯 AI-SKN-48LSP P1

- 雪国対応 ピラミッド型 垂直型ソーラーパネル 東南西3面発電

ソーラーLED外灯 NEWSK-24LPR P2

- 雪国対応 ピラミッド型 垂直型ソーラーパネル 東南西3面発電

ソーラーLED外灯&表示灯 NEWSK-24LMP2 P3

- スマホ タブレット充電 テレビ、温風石油ストーブ等の電源

ポータブル電源装備ソーラーLED外灯 SKN-48LSP-AC&USB-500 P4・5

- 水深3mまで点灯可 高効率なMPPT充電方式

ソーラーLED外灯 SKN-24LSP P6

- 水深3mまで点灯可 高効率なMPPT充電方式

ソーラーLED外灯 SKN-48LSP P7

- セパレート型 日陰を明るく 高効率なMPPT充電方式

ソーラーLED外灯 SKN-16LSP-2L P8

- 水深3mまで点灯可 高効率なMPPT充電方式

ソーラーLED外灯 SKN-24LSP-2L P9

- 高効率なMPPT充電方式

ソーラーLED外灯 SKN-48LSP-2L P10

- 丸ポール後付用 高効率なMPPT充電方式

ソーラーLED外灯 SKN-24LMP1 P11

- 角ポール後付用 高効率なMPPT充電方式

ソーラーLED外灯 SKN-24LKP1 P12

- 壁面取り付け用 高効率なMPPT充電方式

ソーラーLED外灯 SKN-24LKB P13

設置場所の注意 P14

※製品仕様は品質向上のため、予告なく変更する場合があります。
※販売価格は、予告なく変更する場合があります。



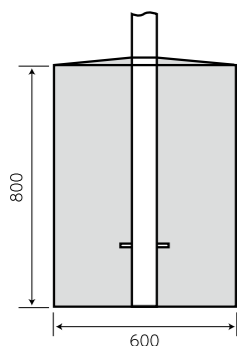
電球色を選択できます。



白色LED5,000K 電球色LED3,000K

■基礎図

基礎サイズ600×600×800mm



高品質 high-quality 純粋な当社製

停電対策

特許登録
申請済

ソーラーLED外灯 NEWSK-24LPR

- 水没3mまで点灯可 ピラミッド型 雪国対応
- 垂直型ソーラーパネル 東南西3面発電
- NEC製、安心、安全、長寿命 リン酸鉄リチウムイオン電池を使用

日の出から日の入りの太陽をしっかり捉えて発電、
垂直型により雪が積もりにくい。

NEWSK-24LPR 特長

- ソーラーパネル、日本製 長寿命、約20年以上
ソーラーパネルを垂直3面にして、日の出から日の入りまでの太陽をしっかり捉えて発電します。又、雪が滑り落ちやすいように角度を垂直にしました。
 - バッテリーはNEC製、リン酸鉄リチウムイオン電池を使用しています。
長寿命、約12,000サイクル(計算値寿命:約32年)
使用温度範囲 -40度、+60度
 - LEDは世界の日亜化学工業(株)製を使用
超高輝度、長寿命、約60,000時間
 - 点灯、消灯制御は、電波時計受信による制御、(バッテリー保護の過充電、過放電防止回路も内蔵)日本全国を12ブロックに分け、地域地域の平均日没時間に点灯、平均日の出時間に消灯
特例/点灯は平均日没時間より1時間以内であれば早く点灯可能です。
消灯は時刻設定で1時間単位で消灯可能です。(例:22時、23時、24時、その他)
 - 錆に強いステンレスポールSUS304材を使用しています(地際処理が不要です)
板金関係、ネジ関係も全てステンレスSUS304を使用しています。
 - 灯具、角度調整機能有り
- ※ステンレスポールに塗装も可能、当社指定色、暗い灰色、日塗工番号: 19-30A(別途費用¥15,000)

NEWSK-24LPR 仕様

製品仕様	品番 NEWSK-24LPR
充電方式	PWM方式、バッテリー保護の過充電、過放電防止回路も内蔵
ソーラーパネル	単結晶シリコン18W(19.0V/0.95A)×3枚=54W
バッテリー	NEC製リチウムイオン電池、13.2V、5Ah×4台 充放電12,000サイクル、寿命計算値約32年
光源	超高輝度LED24個、日亜化学工業(株)製
点灯制御	電波時計制御、地域の平均日没時間に点灯、日の出時間に消灯
点灯内容	定格点灯 約4W(3時間 蛍光灯20W相当) 省エネ点灯 1.約2W(4時間)、2.約1.4W(7時間)
点灯時間	最大14時間(但し日の出優先で消灯)
灯具	グローブ:アルミダイカスト、塗装仕上 レンズカバー:アクリル透明
ポール	ステンレスSUS304 φ76.3 表面研磨仕上げ
照明高さ	地上より、3m
無日照点灯日数	7日間、バッテリー満充電時の場合

注意/ソーラーパネルに日差しが強い午前8時~午後5時まで、6時間以上、しっかりと太陽が当たる場所に設置してください。
設置等につきましては、カタログの【設置場所の注意】をご覧ください。

本体標準価格 ¥680,000 (税別、送料別、工事費別)



電球色を選択できます。



白色LED5,000K 電球色LED3,000K

高品質 high-quality 純粋な当社製

停電対策

特許登録
申請済

ソーラーLED外灯&表示灯 NEWSK-24LMP2

- ピラミッド型 雪国対応 垂直型ソーラーパネル 東南西3面発電
- NEC製、安心、安全、長寿命 リン酸鉄リチウムイオン電池を使用

既存の道路照明ポール等に後付けで設置できます。(φ70~φ120mm)
垂直3面ソーラーパネルにより道路上に突起しにくい。
風圧も軽減。

NEWSK-24LMP2 特長

- ソーラーパネル、日本製 長寿命、約20年以上
ソーラーパネルを垂直3面にして、日の出から日の入りまでの太陽をしっかり捉えて発電します。垂直にすることで道路上に突起しにくい。風圧の軽減、雪が積もりにくい。
- バッテリーはNEC製、リン酸鉄リチウムイオン電池を使用しています。
長寿命、約12,000サイクル(計算値寿命:約32年)
使用温度範囲 -40度、+60度
- LEDは世界の日亜化学工業(株)製を使用
超高輝度、長寿命、約60,000時間
- 点灯、消灯制御は、電波時計受信による制御、(バッテリー保護の過充電、過放電回路も内蔵)日本全国を12ブロックに分け、地域地域の平均日没時間に点灯、平均日の出時間に消灯
特例/点灯は平均日没時間より1時間以内であれば早く点灯可能です。
消灯は時刻設定で1時間単位で消灯可能です。(例:22時、23時、24時、その他)
- 錆に強い、板金関係、ネジ関係も全てステンレスSUS304を使用しています。
- 灯具、角度調整機能有り

NEWSK-24LMP2 仕様

製品仕様	品番 NEWSK-24LMP2
充電方式	PMW方式、バッテリー保護の過充電、過放電回路も内蔵
ソーラーパネル	単結晶シリコン18W(19.0V/0.95A)×3枚=54W
バッテリー	NEC製リチウムイオン電池、13.2V、5Ah×4台 充放電12,000サイクル、寿命計算値約32年
光源	超高輝度LED24個、日亜化学工業(株)製、
点灯制御	電波時計制御、地域の平均日没時間に点灯、日の出時間に消灯
点灯内容	定格点灯 約4W(3時間 蛍光灯20W相当) 省エネ点灯1.約2W(4時間)、2.約1.4W(7時間)
点灯時間	最大14時間(但し日の出優先で消灯)
灯具	グローブ:アルミダイカスト塗装仕上 レンズカバー:アクリル透明
照明高さ	地上より、3~4mに取り付け希望
無日照点灯日数	7日間、バッテリー満充電時の場合

注意/ソーラーパネルに日差しが強い午前8時~午後5時まで、6時間以上、しっかりと太陽が当たる場所に設置してください。
設置等につきましては、カタログの【設置場所の注意】をご覧ください。

本体標準価格 ¥680,000 (税別、送料別、工事費別)



ポータブル電源収納BOXは2色より選択できます。



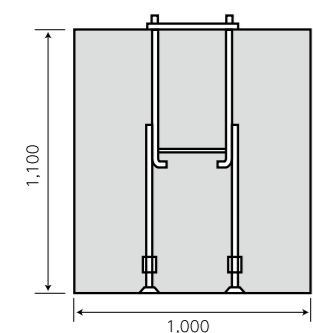
電球色を選択できます。



白色LED5,000K 電球色LED3,000K

■基礎図

基礎サイズ1,000×1,000×1,100mm



高品質 high-quality 純粋な当社製

停電対策 実用新案 登録済

ポータブル電源装備ソーラーLED外灯 SKN-48LSP-AC&USB-500

- 災害時の停電対策に大活躍、何時でも何処でも使用可
- スマホ充電、タブレット充電、テレビ、温風石油ストーブ等々の電源に
- NEC製、安心、安全、長寿命 □リン酸鉄リチウムイオン電池を使用

充電方式は曇りの日でも充電できる高効率MPPT方式です。

SKN-48LSP-AC&USB-500 特長

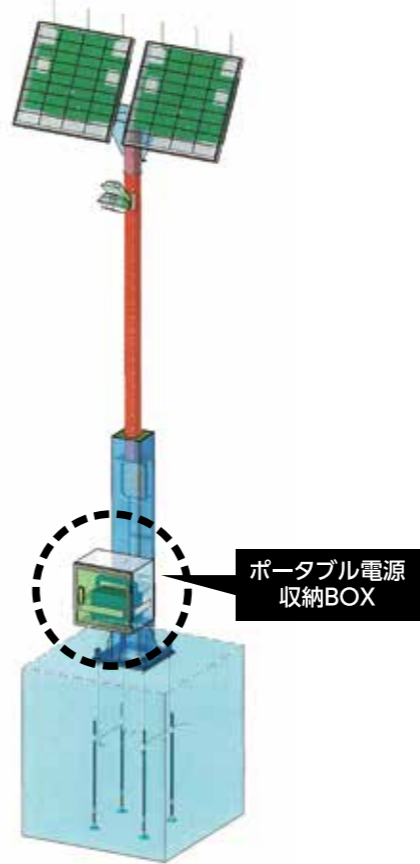
1. ソーラーパネル、日本製 長寿命、約20年以上
2. バッテリーはNEC製、リン酸鉄リチウムイオン電池を使用しています。長寿命、約12,000サイクル(計算値寿命:約32年) 使用温度範囲 -40度、+60度
3. LEDは世界の日亜化学工業(株)製を使用 超高輝度、長寿命、約60,000時間
4. 点灯、消灯制御は、電波時計受信による制御、(バッテリー保護の過充電、過放電防止回路も内蔵)日本全国を12ブロックに分け、地域地域の平均日没時間に点灯、平均日の出時間に消灯
特例/点灯は平均日没時間より1時間以内であれば早く点灯可能です。
消灯は時刻設定で1時間単位で消灯可能です。(例:22時、23時、24時、その他)
5. ソーラーパネルを60度にして、冬至の時期に効率よく発電できるように設計してあります。また、雪が滑り落ちやすいように角度を強くしてあります。
6. 灯具、角度調整機能有り

SKN-48LSP-AC&USB-500 仕様

製品仕様	SKN-48LSP-AC&USB-500
充電方式	曇りの日でも充電できるMPPT方式、バッテリー保護の過充電、過放電防止回路も内蔵
ソーラーパネル	ソーラーパネル 単結晶シリコン65W(19.1V 3.41A)×2枚 130W
バッテリー	NEC製リチウムイオン電池、13.2V、35Ah×1台=35Ah 充放電12,000サイクル、寿命計算値約32年
光源	超高輝度LED48個 日亜化学工業(株)製
点灯制御	点灯制御 電波時計制御、地域の平均日没時間に点灯、日の出時間に消灯
点灯内容	点灯内容 定格点灯 約8W(3時間 蛍光灯40W相当) 省エネ点灯 1.約4W(4時間 蛍光灯20W相当)、2.約2.8W(7時間)
点灯時間	最大14時間(但し日の出優先で消灯)
灯具	グローブ:アルミダイカスト、塗装仕上 レンズカバー:アクリル透明
ポール	下部ベースSTKR200角、上部STKφ101.6 溶融亜鉛メッキHDZ45以上、 ポリエステル溶剤静電焼付塗装 ※ポール塗装は 暗い灰色、日塗工番号: 19-30A
照明高さ	地上より3m
無日照点灯日数	7日間、バッテリー満充電時の場合
ポータブル電源収納BOX	ステンレス材、SUS304、サイズ400×400×300mm、耐熱板装着

注意/ソーラーパネルに日差しが強い午前9時~午後3時まで、6時間以上、しっかりと太陽が当たる場所に設置してください。設置等につきましては、カタログの【設置場所の注意】をご覧ください。

本体標準価格 **¥1,450,000** (税別、送料別、工事費別)
基礎アンカー **¥15,000** (税別、送料別、工事費別)



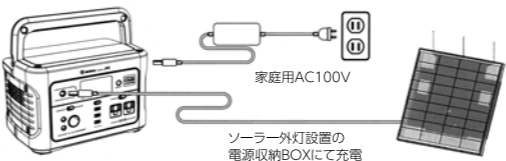
ポータブル電源装備ソーラーLED外灯 SKN-48LSP-AC&USB-500

使用機器への給電の目安 (50Hz/60Hz共用)

LED照明スタンド(12W)	約36時間
スマートフォン(充電回数)	約29回
32インチ液晶テレビ(80W)	約5時間
扇風機(30W)	約14時間
電気毛布(60W)	約7時間
電気調理器(350W)	約1時間

■本機を充電する

ポータブル電源装備ソーラーLED外灯の電源収納BOXより本機器を取り出し、ディスプレイボタンを押すと、液晶画面に充電量が表示されます。(液晶画面の表示は数秒後に消灯します) 残量が少ない場合は、電源収納BOXで充電するか付属のACアダプターを本機のDC入力端子に接続して充電します。



■本機から接続機器に給電する

機器を接続した端子の出力ボタンを押すと、給電が開始されます。もう一度出力ボタンを押すと給電が停止します。本機の充電残量が10~20%になると、液晶画面が10回点滅します。その場合は、接続機器への給電を止めて本機を充電してください。

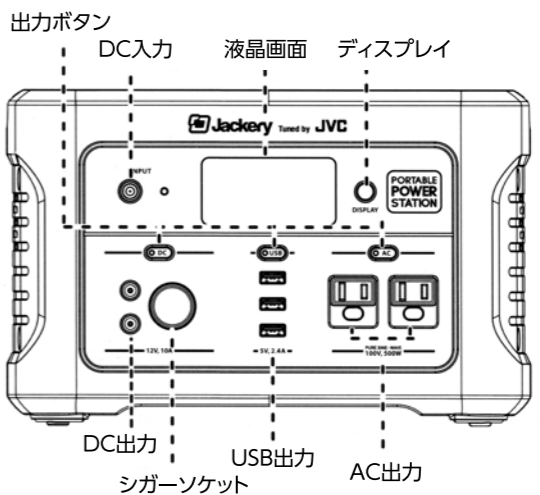
リサイクルマーク
充電式電池のリサイクルについて
本機はリサイクル可能な充電電池を内蔵しています。本機を廃棄するときは当社にご相談ください。充電電池の取り外しは、お客様自身で行わないでください。

●はじめてお使いになるときは、本機を十分に充電してからご使用ください。
●充電電池が空の状態でも長期保管すると、性能が劣化したり、充電ができなくなる場合があります。本機を長期保管する場合は、定期的に60~80%程度の充電をしてください。

ポータブル電源 (日本大手企業製)

- 災害時の停電対策に大活躍、何時でも何処でも使用可
- スマホ充電、タブレット充電、テレビ、温風石油ストーブ等々の電源に
- リチウムイオン電池を使用

充電方式はソーラー発電で電気代0円。家庭用ACアダプターも付属しています。



ポータブル電源 仕様

製品仕様	日本大手企業製
充電電池タイプ	リチウムイオン電池
充電電池容量	518Wh(24Ah/21.6V) 144,000mAh
入力	DC25.2V/3.5A
AC出力	AC100V/5A 60Hz 500W(瞬間最大1,000W)
USB出力	最大30W DC5V/2.4A USBタイプA×3
DC出力	最大120W DC12V/7A φ6.5mm DC端子×2
充電時間	ソーラーパネル使用時 約16時間 ACアダプター使用時 約8時間
充電温度	0℃~40℃
動作温度	-10℃~40℃
最大外形寸法	幅300mm×高さ192mm×奥行193mm
質量	6.4kg
付属品	ACアダプター(家庭用AC100V用)

※本機の仕様および外観は、改善のため予告なく変更することがあります。注意/ソーラーパネルに日差しが強い午前9時~午後3時まで、6時間以上、しっかりと太陽が当たる場所に設置してください。設置場所はカタログの【設置場所の注意】をご覧ください。

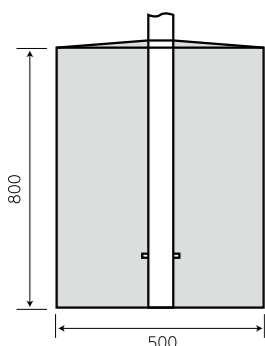


電球色を選択できます。



白色LED5,000K 電球色LED3,000K

■基礎図
基礎サイズ500×500×800mm



高品質 high-quality 純粋な当社製

停電対策

ソーラーLED外灯 SKN-24LSP

- 水没3mまで点灯可
- NEC製、安心、安全、長寿命 リン酸鉄リチウムイオン電池を使用

充電方式は曇りの日でも充電できる
高効率MPPT方式です。

SKN-24LSP 特長

1. ソーラーパネル、日本製 長寿命、約20年以上
2. バッテリーはNEC製、リン酸鉄リチウムイオン電池を使用しています。
長寿命、約12,000サイクル(計算値寿命:約32年)
使用温度範囲 -40度、+60度
3. LEDは世界の日亜化学工業(株)製を使用。 超高輝度、長寿命、約60,000時間
4. 点灯、消灯制御は、電波時計受信による制御、(バッテリー保護の過充電、過放電防止回路も内蔵)日本全国を12ブロックに分け、地域地域の平均日没時間に点灯、平均日の出時間に消灯
特例/点灯は平均日没時間より1時間以内であれば早く点灯可能です。
消灯は時刻設定で1時間単位で消灯可能です。(例:22時、23時、24時、その他)
5. 錆に強いステンレスポールSUS304材を使用しています(地際処理が不要です)
板金関係、ネジ関係も全てステンレスSUS304を使用しています。
6. ソーラーパネルを60度にして、冬至の時期に効率よく発電できるように設計してあります。また、雪が滑り落ちやすいように角度を強くしてあります。
7. 灯具、角度調整機能有り

※ステンレスポールに塗装も可能、当社指定色、暗い灰色、日塗工番号: 19-30A(別途費用¥15,000)

SKN-24LSP 仕様

製品仕様	品番 SKN-24LSP
充電方式	曇りの日でも充電できるMPPT方式、バッテリー保護の過充電、過放電防止回路も内蔵
ソーラーパネル	単結晶シリコン35W(19.0V/1.85A)
バッテリー	NEC製リチウムイオン電池、13.2V、5Ah×3台 充放電12,000サイクル、寿命計算値約32年
光源	超高輝度LED24個、日亜化学工業(株)製
点灯制御	電波時計制御、地域の平均日没時間に点灯、日の出時間に消灯
点灯内容	定格点灯 約4W(3時間 蛍光灯20W相当) 省エネ点灯 1.約2W(4時間)、2.約1.4W(7時間)
点灯時間	最大14時間(但し日の出優先で消灯)
灯具	グローブ:アルミダイカスト、塗装仕上 レンズカバー:アクリル透明
ポール	ステンレスSUS304 φ76.3 表面研磨仕上げ
照明高さ	地上より、3m
無日照点灯日数	7日間、バッテリー満充電時の場合

注意/ソーラーパネルに日差しが強い午前9時~午後3時まで、6時間以上、しっかりと太陽が当たる場所に設置してください。
設置等につきましては、カタログの【設置場所の注意】をご覧ください。

本体標準価格 **¥398,000** (税別、送料別、工事費別)

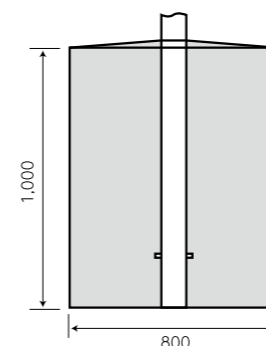


電球色を選択できます。



白色LED5,000K 電球色LED3,000K

■基礎図
基礎サイズ800×800×1,000mm



高品質 high-quality 純粋な当社製

停電対策

ソーラーLED外灯 SKN-48LSP

- 水没3mまで点灯可
- NEC製、安心、安全、長寿命 リン酸鉄リチウムイオン電池を使用

充電方式は曇りの日でも充電できる
高効率MPPT方式です。

SKN-48LSP 特長

1. ソーラーパネル、日本製 長寿命、約20年以上
2. バッテリーはNEC製、リン酸鉄リチウムイオン電池を使用しています。
長寿命、約12,000サイクル(計算値寿命:約32年)
使用温度範囲 -40度、+60度
3. LEDは世界の日亜化学工業(株)製を使用。 超高輝度、長寿命、約60,000時間
4. 点灯、消灯制御は、電波時計受信による制御、(バッテリー保護の過充電、過放電防止回路も内蔵)日本全国を12ブロックに分け、地域地域の平均日没時間に点灯、平均日の出時間に消灯
特例/点灯は平均日没時間より1時間以内であれば早く点灯可能です。
消灯は時刻設定で1時間単位で消灯可能です。(例:22時、23時、24時、その他)
5. 錆に強いステンレスポールSUS304材を使用しています(地際処理が不要です)
板金関係、ネジ関係も全てステンレスSUS304を使用しています。
6. ソーラーパネルを60度にして、冬至の時期に効率よく発電できるように設計してあります。また、雪が滑り落ちやすいように角度を強くしてあります。
7. 灯具、角度調整機能有り

※ステンレスポールに塗装も可能、当社指定色、暗い灰色、日塗工番号: 19-30A(別途費用¥20,000)

SKN-48LSP 仕様

製品仕様	品番 SKN-48LSP
充電方式	曇りの日でも充電できるMPPT方式、バッテリー保護の過充電、過放電防止回路も内蔵
ソーラーパネル	単結晶シリコン65W(19.1V/3.41A)
バッテリー	NEC製リチウムイオン電池、13.2V、35Ah×1台 充放電12,000サイクル、寿命計算値約32年
光源	超高輝度LED48個、日亜化学工業(株)製
点灯制御	電波時計制御、地域の平均日没時間に点灯、日の出時間に消灯
点灯内容	定格点灯 約8W(3時間 蛍光灯40W相当) 省エネ点灯 1.約4W(4時間)、2.約2.8W(7時間)
点灯時間	最大14時間(但し日の出優先で消灯)
灯具	グローブ:アルミダイカスト、塗装仕上 レンズカバー:アクリル透明
ポール	ステンレスSUS304 φ101.6 表面研磨仕上げ
照明高さ	地上より、3m
無日照点灯日数	7日間、バッテリー満充電時の場合

注意/ソーラーパネルに日差しが強い午前9時~午後3時まで、6時間以上、しっかりと太陽が当たる場所に設置してください。
設置等につきましては、カタログの【設置場所の注意】をご覧ください。

本体標準価格 **¥780,000** (税別、送料別、工事費別)

高品質 high-quality 純粋な当社製

停電対策

ソーラーLED外灯 SKN-16LSP-2L

- セパレート型 日陰を明るく 水没3mまで点灯可
NEC製、安心、安全、長寿命 リン酸鉄リチウムイオン電池を使用

ソーラー本体は太陽の当たる場所に設置して明るく、
子機は日陰の場所に設置して明るく。 ※本体と子機は約30mの範囲内でご使用ください。

SKN-16LSP-2L 特長

- ソーラーパネル、日本製 長寿命、約20年以上
- バッテリーはNEC製、リン酸鉄リチウムイオン電池を使用しています。
長寿命、約12,000サイクル(計算値寿命:約32年)
使用温度範囲 -40度、+60度
- LEDは世界の日亜化学工業(株)製を使用
超高輝度、長寿命、約60,000時間
- 点灯、消灯制御は、電波時計受信による制御、(バッテリー保護の過充電、過放電回路も内蔵)日本全国を12ブロックに分け、地域地域の平均日没時間に点灯、平均日の出時間に消灯
特例/点灯は平均日没時間より1時間以内であれば早く点灯可能です。
消灯は時刻設定で1時間単位で消灯可能です。(例:22時、23時、24時、その他)
- 錆に強いステンレスポールSUS304材を使用しています(地際処理が不要です)
板金関係、ネジ関係も全てステンレスSUS304を使用しています。
- ソーラーパネルを60度にして、冬至の時期に効率よく発電できるように設計してあります。また雪が滑り落ちやすいように角度を強くしてあります。
- 灯具、角度調整機能有り

※ステンレスポールに塗装も可能、当社指定色、暗い灰色、日塗工番号: 19-30A(別途費用¥15,000)

SKN-16LSP-2L 仕様

製品仕様	品番 SKN-16LSP-2L
充電方式	曇りの日でも充電できるMPPT方式、バッテリー保護の過充電、過放電回路も内蔵
ソーラーパネル	単結晶シリコン35W(19.0V/1.85A)
バッテリー	NEC製リチウムイオン電池、13.2V、5Ah×3台 充放電12,000サイクル、寿命計算値約32年
光源	超高輝度LED16個×2灯=32個、日亜化学工業(株)製、
点灯制御	電波時計制御、地域の平均日没時間に点灯、日の出時間に消灯
点灯内容	定格点灯 約4W(3時間 蛍光灯20W相当) 省エネ点灯 1.約2W(4時間) 2.約1.4W(7時間)
点灯時間	最大14時間(但し日の出優先で消灯)
灯具1	グローブ: アルミダイカスト塗装仕上 レンズカバー: アクリル透明、本体用
灯具1	グローブ: アルミダイカスト塗装仕上 レンズカバー: アクリル透明、サブポール用
ポール1	ステンレスSUS304 φ76.3 表面研磨仕上
ポール2	ステンレスSUS304 φ76.3 表面研磨仕上、サブポール
照明高さ	地上より、3m
無日照点灯日数	無日照点灯日数 7日間、バッテリー満充電状態の場合

注意/ソーラーパネルに日差しが強い午前9時~午後3時まで、6時間以上、しっかりと太陽が当たる場所に設置してください。
設置等につきましては、カタログの【設置場所の注意】をご覧ください。

本体標準価格 **¥460,000** (税別、送料別、工事費別)



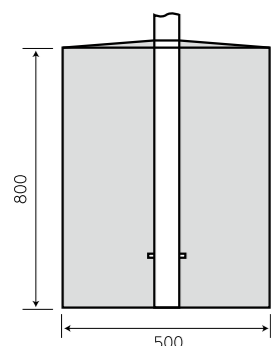
電球色を選択できます。



白色LED5,000K 電球色LED3,000K

■基礎図

基礎サイズ500×500×800mm



高品質 high-quality 純粋な当社製

停電対策

ソーラーLED外灯 SKN-24LSP-2L

- 水没3mまで点灯可
NEC製、安心、安全、長寿命 リン酸鉄リチウムイオン電池を使用

充電方式は曇りの日でも充電できる
高効率MPPT方式です。

SKN-24LSP-2L 特長

- ソーラーパネル、日本製 長寿命、約20年以上
- バッテリーはNEC製、リン酸鉄リチウムイオン電池を使用しています。
長寿命、約12,000サイクル(計算値寿命:約32年)
使用温度範囲 -40度、+60度
- LEDは世界の日亜化学工業(株)製を使用。 超高輝度、長寿命、約60,000時間
- 点灯、消灯制御は、電波時計受信による制御、(バッテリー保護の過充電、過放電防止回路も内蔵)日本全国を12ブロックに分け、地域地域の平均日没時間に点灯、平均日の出時間に消灯
特例/点灯は平均日没時間より1時間以内であれば早く点灯可能です。
消灯は時刻設定で1時間単位で消灯可能です。(例:22時、23時、24時、その他)
- 錆に強いステンレスポールSUS304材を使用しています(地際処理が不要です)
板金関係、ネジ関係も全てステンレスSUS304を使用しています。
- ソーラーパネルを60度にして、冬至の時期に効率よく発電できるように設計してあります。また、雪が滑り落ちやすいように角度を強くしてあります。
- 灯具、角度調整機能有り

※ステンレスポールに塗装も可能、当社指定色、暗い灰色、日塗工番号: 19-30A(別途費用¥20,000)

SKN-24LSP-2L 仕様

製品仕様	品番 SKN-24LSP-2L
充電方式	曇りの日でも充電できるMPPT方式、バッテリー保護の過充電、過放電防止回路も内蔵
ソーラーパネル	単結晶シリコン65W(19.1V/3.41A)
バッテリー	NEC製リチウムイオン電池、13.2V、35Ah×1台 充放電12,000サイクル、寿命計算値約32年
光源	超高輝度LED24個×2灯=48個、日亜化学工業(株)製
点灯制御	電波時計制御、地域の平均日没時間に点灯、日の出時間に消灯
点灯内容	定格点灯 約4W×2灯(3時間 蛍光灯40W相当) 省エネ点灯 1.約2W×2灯(4時間)、2.約1.4W×2灯(7時間)
点灯時間	最大14時間(但し日の出優先で消灯)
灯具	グローブ:アルミダイカスト、塗装仕上 レンズカバー:アクリル透明
ポール	ステンレスSUS304 φ101.6 表面研磨仕上げ
照明高さ	地上より、3m
無日照点灯日数	7日間、バッテリー満充電時の場合

注意/ソーラーパネルに日差しが強い午前9時~午後3時まで、6時間以上、しっかりと太陽が当たる場所に設置してください。
設置等につきましては、カタログの【設置場所の注意】をご覧ください。

本体標準価格 **¥785,000** (税別、送料別、工事費別)



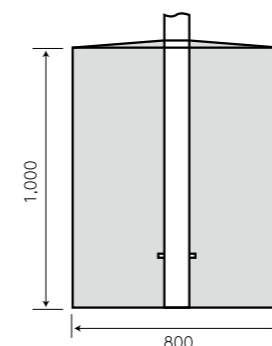
電球色を選択できます。



白色LED5,000K 電球色LED3,000K

■基礎図

基礎サイズ800×800×1,000mm





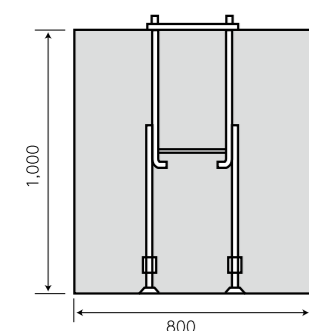
電球色を選択できます。



白色LED5,000K 電球色LED3,000K

■基礎図

基礎サイズ800×800×1,000mm



高品質 high-quality 純粋な当社製 停電対策

ソーラーLED外灯 SKN-48LSP-2L

□NEC製、安心、安全、長寿命 □リン酸鉄リチウムイオン電池を使用

充電方式は曇りの日でも充電できる
高効率MPPT方式です。

SKN-48LSP-2L 特長

1. ソーラーパネル、日本製 長寿命、約20年以上
2. バッテリーはNEC製、リン酸鉄リチウムイオン電池を使用しています。
長寿命、約12,000サイクル(計算値寿命:約32年)
使用温度範囲 -40度、+60度
3. LEDは世界の日亜化学工業(株)製を使用。 超高輝度、長寿命、約60,000時間
4. 点灯、消灯制御は、電波時計受信による制御、(バッテリー保護の過充電、過放電防止回路も内蔵)日本全国を12ブロックに分け、地域地域の平均日没時間に点灯、平均日の出時間に消灯
特例/点灯は平均日没時間より1時間以内であれば早く点灯可能です。
消灯は時刻設定で1時間単位で消灯可能です。(例:22時、23時、24時、その他)
5. ソーラーパネルを60度にして、冬至の時期に効率よく発電できるように設計してあります。また、雪が滑り落ちやすいように角度を強くしてあります。
6. 灯具、角度調整機能有り

SKN-48LSP-2L 仕様

製品仕様	品番 SKN-48LSP-2L
充電方式	曇りの日でも充電できるMPPT方式、バッテリー保護の過充電、過放電防止回路も内蔵
ソーラーパネル	単結晶シリコン100W(18.6V/5.38A)
バッテリー	NEC製リチウムイオン電池、13.2V、35Ah×2台=70Ah 充放電12,000サイクル、寿命計算値約32年
光源	超高輝度LED48個×2灯=96個、日亜化学工業(株)製
点灯制御	電波時計制御、地域の平均日没時間に点灯、日の出時間に消灯
点灯内容	定格点灯 約8W×2灯(3時間 蛍光灯80W相当) 省エネ点灯 1.約4W×2灯=9W(4時間 蛍光灯40W相当)、2.約2.8W×2灯=5.6W(7時間)
点灯時間	最大14時間(但し日の出優先で消灯)
灯具	グローブ:アルミダイカスト、塗装仕上 レンズカバー:アクリル透明
ポール	下部ベース200角、上部φ101.6 溶融亜鉛メッキ、 ポリエステル溶剤静電焼付塗装 ※ポール塗装は 暗い灰色、日塗工番号: 19-30A
照明高さ	地上より3m
無日照点灯日数	7日間、バッテリー満充電時の場合

注意/ソーラーパネルに日差しが強い午前9時~午後3時まで、6時間以上、しっかりと太陽が当たる場所に設置してください。
設置等につきましては、カタログの【設置場所の注意】をご覧ください。

本体標準価格 **¥1,350,000** (税別、送料別、工事費別)
基礎アンカー **¥15,000** (税別、送料別、工事費別)



電球色を選択できます。



白色LED5,000K 電球色LED3,000K

高品質 high-quality 純粋な当社製 停電対策

ソーラーLED外灯 SKN-24LMP1

□丸ポール後付け用
□NEC製、安心、安全、長寿命 □リン酸鉄リチウムイオン電池を使用

充電方式は曇りの日でも充電できる高効率MPPT方式。
既存の丸ポールに取り付け可。
ポールサイズφ65~φ102mmまで対応可能です。

SKN-24LMP1 特長

1. ソーラーパネル、日本製 長寿命、約20年以上
2. バッテリーはNEC製、リン酸鉄リチウムイオン電池を使用しています。
長寿命、約12,000サイクル(計算値寿命:約32年)
使用温度範囲 -40度、+60度
3. LEDは世界の日亜化学工業(株)製を使用。 超高輝度、長寿命、約60,000時間
4. 点灯、消灯制御は、電波時計受信による制御、(バッテリー保護の過充電、過放電防止回路も内蔵)日本全国を12ブロックに分け、地域地域の平均日没時間に点灯、平均日の出時間に消灯
特例/点灯は平均日没時間より1時間以内であれば早く点灯可能です。
消灯は時刻設定で1時間単位で消灯可能です。(例:22時、23時、24時、その他)
5. 錆に強いステンレスポールSUS304材を使用しています(地際処理が不要です)
6. ソーラーパネルを60度にして、冬至の時期に効率よく発電できるように設計してあります。また、雪が滑り落ちやすいように角度を強くしてあります。
7. 灯具、角度調整機能有り

SKN-24LMP1 仕様

製品仕様	品番 SKN-24LMP1
充電方式	曇りの日でも充電できるMPPT方式、バッテリー保護の過充電、過放電防止回路も内蔵
ソーラーパネル	単結晶シリコン35W(19.0V/1.85A)
バッテリー	NEC製リチウムイオン電池、13.2V、5Ah×3台 充放電12,000サイクル、寿命計算値約32年
光源	超高輝度LED24個、日亜化学工業(株)製
点灯制御	電波時計制御、地域の平均日没時間に点灯、日の出時間に消灯
点灯内容	定格点灯 約4W(3時間 蛍光灯20W相当) 省エネ点灯 1.約2W(4時間)、2.約1.4W(7時間)
点灯時間	最大14時間(但し日の出優先で消灯)
灯具	グローブ:アルミダイカスト、塗装仕上 レンズカバー:アクリル透明
ポール	既存のポール
ケーブル	長さ80cm 耐熱φ6.5 2芯
取り付けブラケット	ステンレスSUS304 表面電解研磨仕上
無日照点灯日数	7日間、バッテリー満充電時の場合

注意/ソーラーパネルに日差しが強い午前9時~午後3時まで、6時間以上、しっかりと太陽が当たる場所に設置してください。
設置等につきましては、カタログの【設置場所の注意】をご覧ください。

本体標準価格 **¥398,000** (税別、送料別、工事費別)



電球色を選択できます。

白色LED5,000K 電球色LED3,000K

高品質 high-quality 純粋な当社製

停電対策

ソーラーLED外灯 SKN-24LKP1

- 四角ポール後付け用
- NEC製、安心、安全、長寿命 リン酸鉄リチウムイオン電池を使用

充電方式は曇りの日でも充電できる高効率MPPT方式。
既存の四角ポールに取り付け可。
ポールサイズ65mm~100mmまで対応可能です。

SKN-24LKP1 特長

1. ソーラーパネル、日本製 長寿命、約20年以上
2. バッテリーはNEC製、リン酸鉄リチウムイオン電池を使用しています。
長寿命、約12,000サイクル(計算値寿命:約32年)
使用温度範囲 -40度、+60度
3. LEDは世界の日亜化学工業(株)製を使用。 超高輝度、長寿命、約60,000時間
4. 点灯、消灯制御は、電波時計受信による制御、(バッテリー保護の過充電、過放電防止回路も内蔵)日本全国を12ブロックに分け、地域地域の平均日没時間に点灯、平均日の出時間に消灯
特例/点灯は平均日没時間より1時間以内であれば早く点灯可能です。
消灯は時刻設定で1時間単位で消灯可能です。(例:22時、23時、24時、その他)
5. 錆に強いステンレスポールSUS304材を使用しています(地際処理が不要です)
6. ソーラーパネルを60度にして、冬至の時期に効率よく発電できるように設計してあります。また、雪が滑り落ちやすいように角度を強くしてあります。
7. 灯具、角度調整機能有り

SKN-24LKP1 仕様

製品仕様	品番 SKN-24LKP1
充電方式	曇りの日でも充電できるMPPT方式、バッテリー保護の過充電、過放電防止回路も内蔵
ソーラーパネル	単結晶シリコン35W(19.0V/1.85A)
バッテリー	NEC製リチウムイオン電池、13.2V、5Ah×3台 充放電12,000サイクル、寿命計算値約32年
光源	超高輝度LED24個、日亜化学工業(株)製
点灯制御	電波時計制御、地域の平均日没時間に点灯、日の出時間に消灯
点灯内容	定格点灯 約4W(3時間 蛍光灯20W相当) 省エネ点灯 1.約2W(4時間)、2.約1.4W(7時間)
点灯時間	最大14時間(但し日の出優先で消灯)
灯具	グローブ:アルミダイカスト、塗装仕上 レンズカバー:アクリル透明
ポール	既存のポール
ケーブル	長さ80cm 耐熱φ6.5 2芯
取り付けブラケット	ステンレスSUS304 表面電解研磨仕上
無日照点灯日数	7日間、バッテリー満充電時の場合

注意/ソーラーパネルに日差しが強い午前9時~午後3時まで、6時間以上、しっかりと太陽が当たる場所に設置してください。
設置等につきましては、カタログの【設置場所の注意】をご覧ください。

本体標準価格 **¥398,000** (税別、送料別、工事費別)

高品質 high-quality 純粋な当社製

停電対策

ソーラーLED外灯 SKN-24LKB

- 壁面取り付け用
- NEC製、安心、安全、長寿命 リン酸鉄リチウムイオン電池を使用

充電方式は曇りの日でも充電できる高効率MPPT方式。
壁面にアンカーボルト等で取り付けるができます。

※アンカーボルト等は別途お問い合わせください。

SKN-24LKB 特長

1. ソーラーパネル、日本製 長寿命、約20年以上
2. バッテリーはNEC製、リン酸鉄リチウムイオン電池を使用しています。
長寿命、約12,000サイクル(計算値寿命:約32年)
使用温度範囲 -40度、+60度
3. LEDは世界の日亜化学工業(株)製を使用。 超高輝度、長寿命、約60,000時間
4. 点灯、消灯制御は、電波時計受信による制御、(バッテリー保護の過充電、過放電防止回路も内蔵)日本全国を12ブロックに分け、地域地域の平均日没時間に点灯、平均日の出時間に消灯
特例/点灯は平均日没時間より1時間以内であれば早く点灯可能です。
消灯は時刻設定で1時間単位で消灯可能です。(例:22時、23時、24時、その他)
5. 錆に強いステンレスポールSUS304材を使用しています(地際処理が不要です)
6. ソーラーパネルを60度にして、冬至の時期に効率よく発電できるように設計してあります。また、雪が滑り落ちやすいように角度を強くしてあります。
7. 灯具、角度調整機能有り

SKN-24LKB 仕様

製品仕様	品番 SKN-24LKB
充電方式	曇りの日でも充電できるMPPT方式、バッテリー保護の過充電、過放電防止回路も内蔵
ソーラーパネル	単結晶シリコン35W(19.0V/1.85A)
バッテリー	NEC製リチウムイオン電池、13.2V、5Ah×3台 充放電12,000サイクル、寿命計算値約32年
光源	超高輝度LED24個、日亜化学工業(株)製
点灯制御	電波時計制御、地域の平均日没時間に点灯、日の出時間に消灯
点灯内容	定格点灯 約4W(3時間 蛍光灯20W相当) 省エネ点灯 1.約2W(4時間)、2.約1.4W(7時間)
点灯時間	最大14時間(但し日の出優先で消灯)
灯具	グローブ:アルミダイカスト、塗装仕上 レンズカバー:アクリル透明
ケーブル	長さ80cm 耐熱φ6.5 2芯
取り付けブラケット	ステンレスSUS304 表面塗装仕上
無日照点灯日数	7日間、バッテリー満充電時の場合

注意/ソーラーパネルに日差しが強い午前9時~午後3時まで、6時間以上、しっかりと太陽が当たる場所に設置してください。
設置等につきましては、カタログの【設置場所の注意】をご覧ください。

本体標準価格 **¥398,000** (税別、送料別、工事費別)

【設置場所のご注意】

確認1 ソーラーパネルを真南向きに設置できますか？

確認2 直接ソーラーパネルに太陽が当たりますか？

1. ソーラーLED外灯は太陽光をエネルギー源とした製品です。
 十分に直接太陽光が当たる場所を選んでいただき、設置をお願いいたします。
 また、太陽が当たる必要時間は機種によって異なります。陽射しの強い季節と弱い季節とでは異なりますが、おおよそ5時間以上を基本として設計されています。
 ※陽射しの強い午前9時～午後3時までの時間帯が高效率的です。

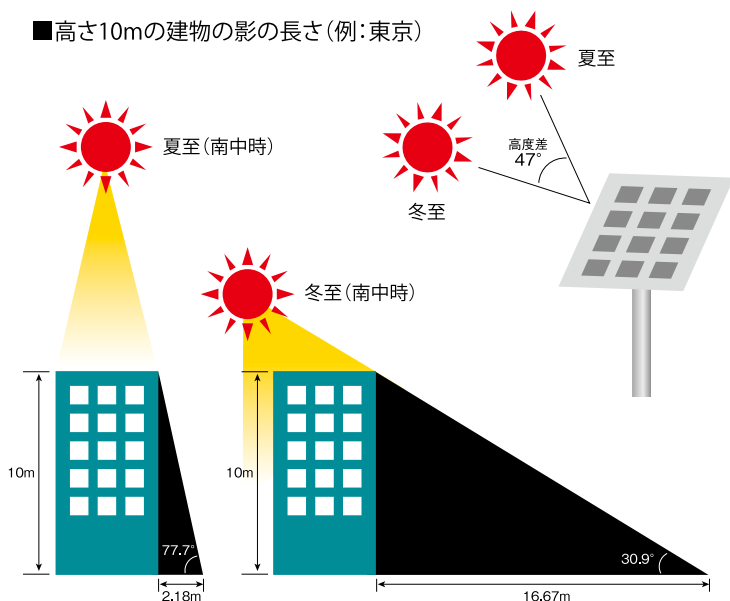
確認3 冬の季節でも大丈夫？

2. 冬至の季節は太陽の角度が下がりますので、ビルの高さや建物の高さ、樹木の高さ、看板の高さ、石垣などの日陰にならないような場所を選んでいただき、設置をお願いいたします。

■各都市の南中高度

	札幌	仙台	東京	名古屋	大阪	広島	福岡	鹿児島	沖縄
夏至	70.4°	75.2°	77.7°	78.3°	78.8°	79.0°	79.8°	81.8°	87.3°
冬至	23.6°	28.3°	30.9°	31.4°	31.9°	32.2°	33.0°	35.0°	40.5°

■高さ10mの建物の影の長さ(例:東京)



3. ソーラーパネルは必ず南方向に向けてください。真南方向正午12時方向が効率が良いです。
 ※真南を100%とした場合、南東・南西は90%
 4. たとえ部分的であっても、太陽電池がかくれる状態では発電量が低下します。例えば、泥、鳥の糞などで汚染されますと発電量は低下します。
 ※清掃をお勧めします。
 5. 樹木の枝等が伸びてきて日陰にならない場所を選んで設置をしてください。南側に建物を建てる予定がある場合は日陰にならない場所を選んで設置してください。

■製造・販売



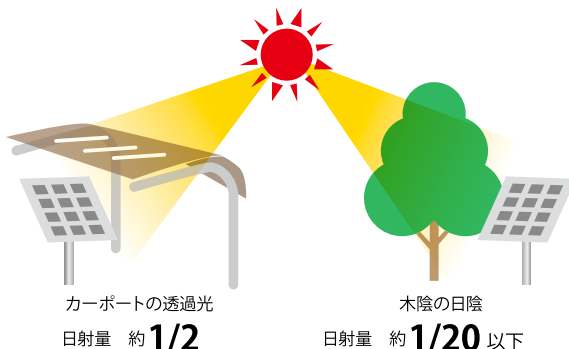
Sakashita Machinic Co., Ltd.

- 本社 / 〒386-0001 長野県上田市上田948
 □ ソーラー事業部 / 〒386-0043 長野県上田市下塩尻834-1
 TEL.0268-71-5621 FAX.0268-71-5624
 URL <https://sakashita-machinic.co.jp>

ソーラーシステムにとって日陰は大敵!! 日照(日当たり)の考え方

晴天時に直射日光の当たる場所の日射量を100とすると…カーポート(屋根材ブラウン)を透過した光では約1/2、木陰などの日陰では1/20以下に減少します。これは曇天、雨天時の発電量より少ないのです。

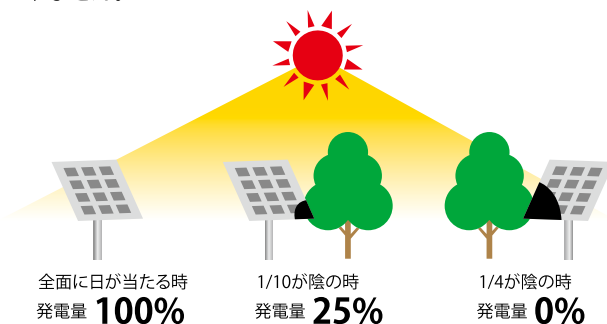
※日陰は夜と同じ、と考える必要があります。



発電効率と陰の影響

晴天時にソーラーパネル(太陽電池)全面に直射日光が当たったときの発電量を100とすると…

パネルの1/10が陰になった時で約1/4の発電量に、パネルの1/4が陰になると発電量はゼロに近くなります。パネルに少しでも陰がある時は、日が当たっている時間とは考えられません。



ソーラーパネル全面に6時間直射日光が当たる場所の発電量を100とすると…

例1 パネル全面に日が当たる時間が4時間しかない場所



例2 パネルの1/10が陰になる状態が6時間ある場所



となり、例2は極端に少なくなり設置場所に適しません。